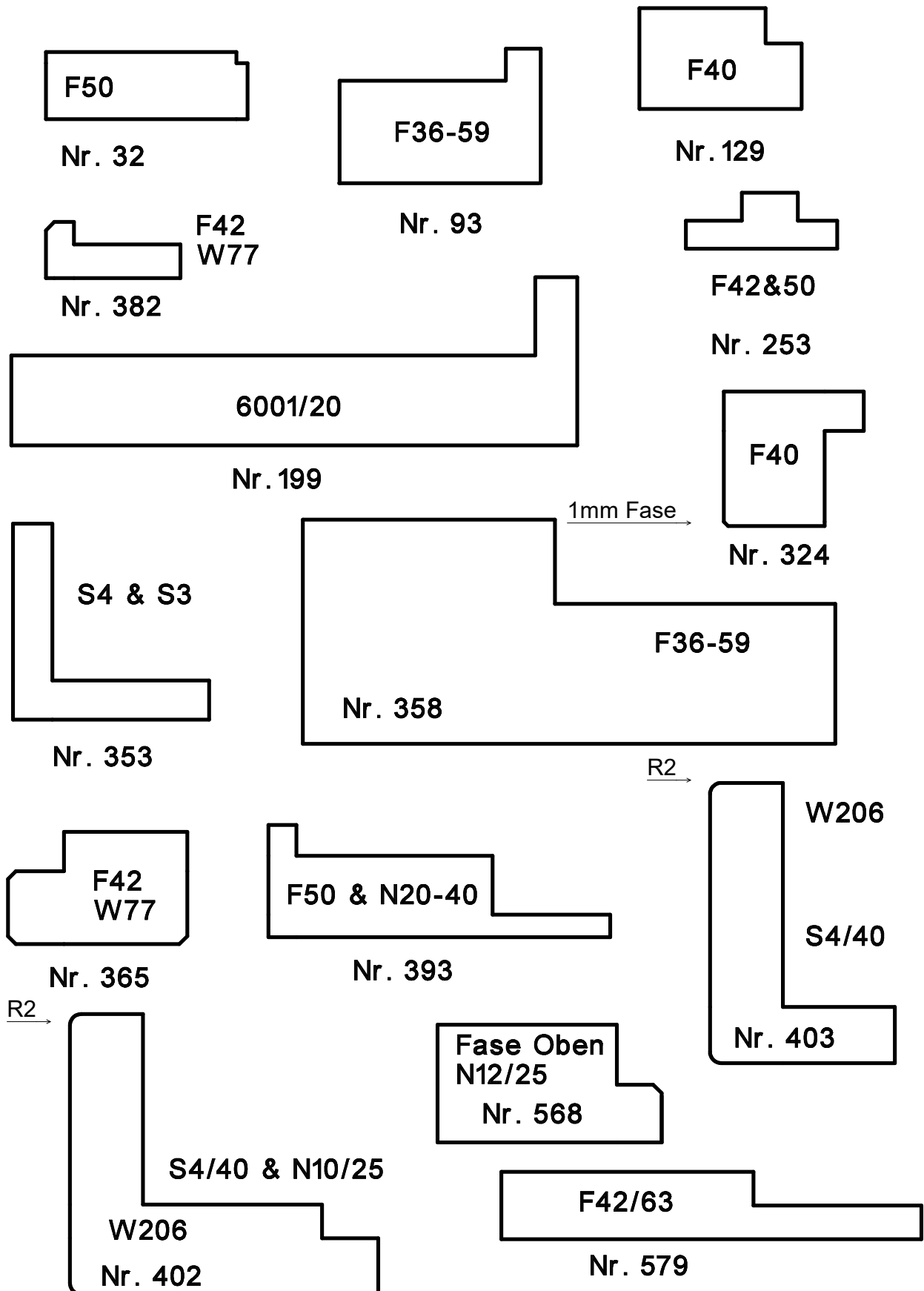


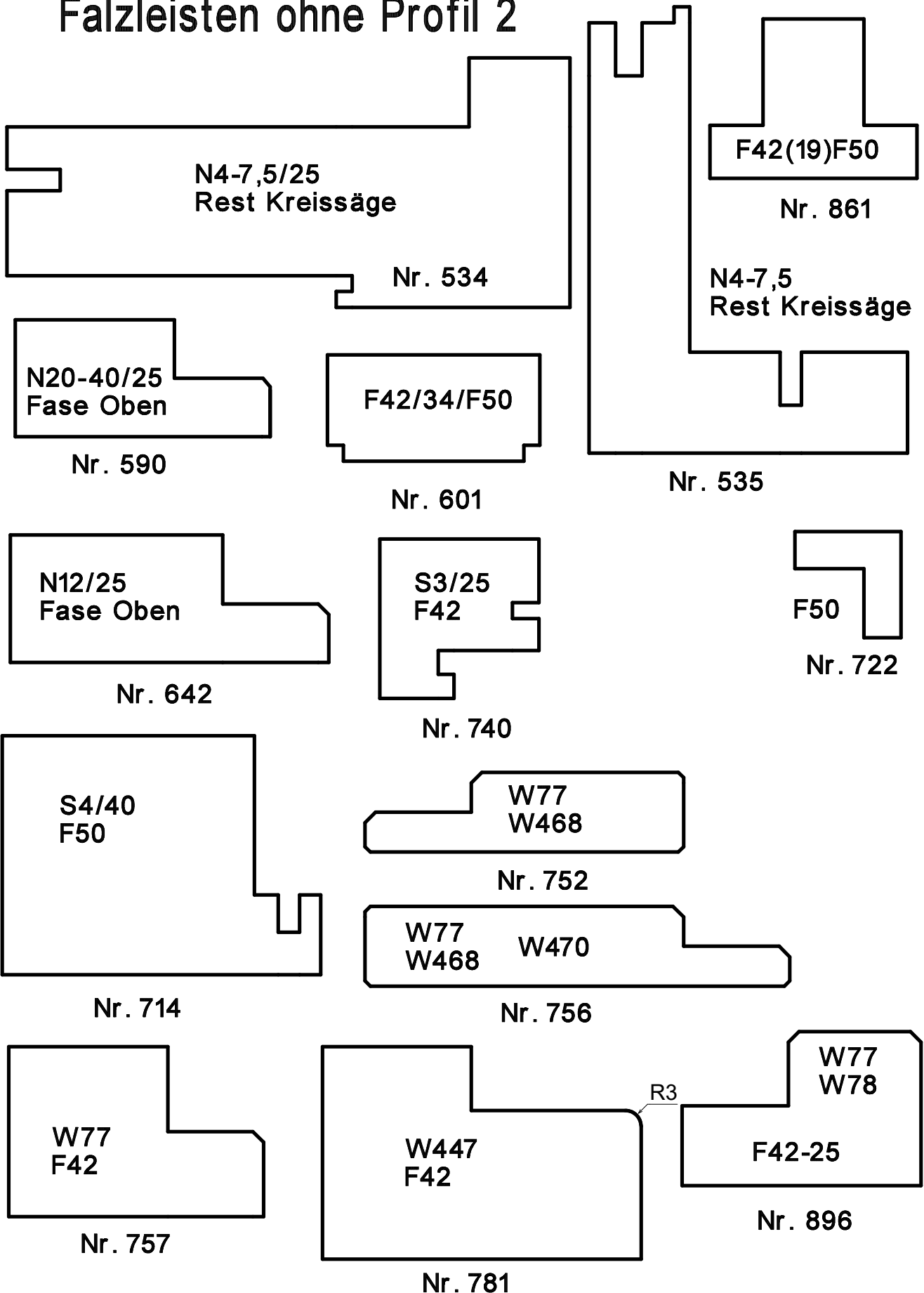


Falzleisten ohne Profil





Falzleisten ohne Profil 2





Falzleisten ohne Profil 3

